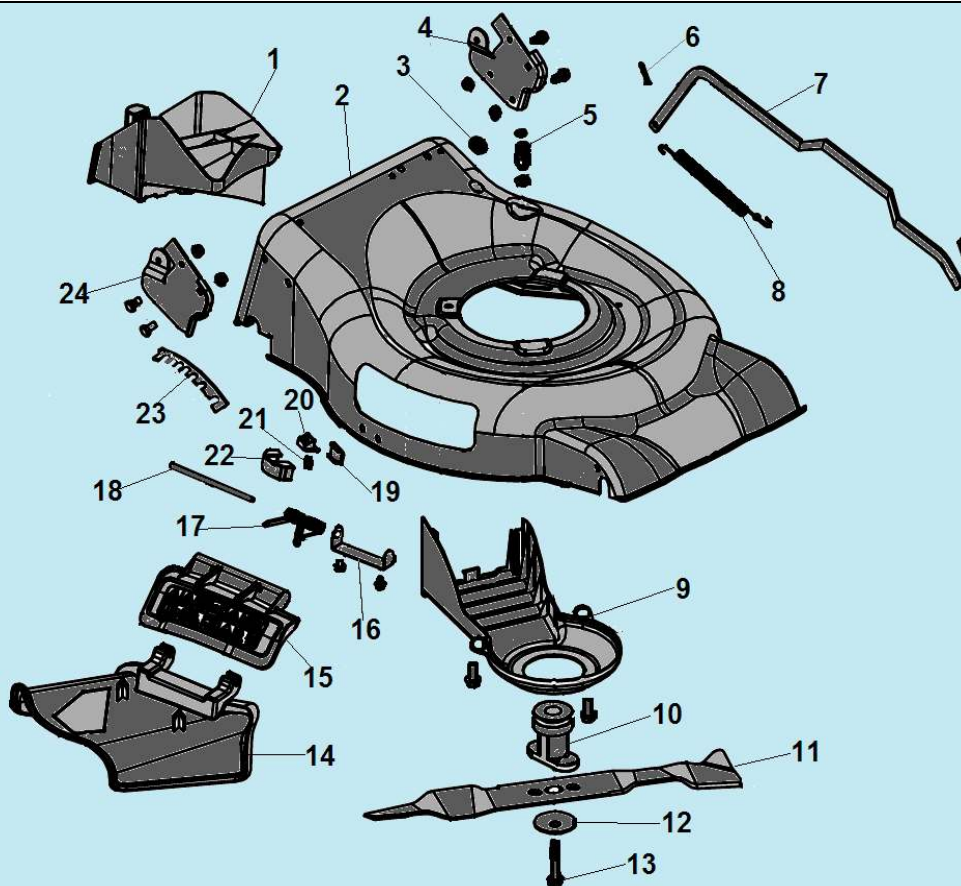
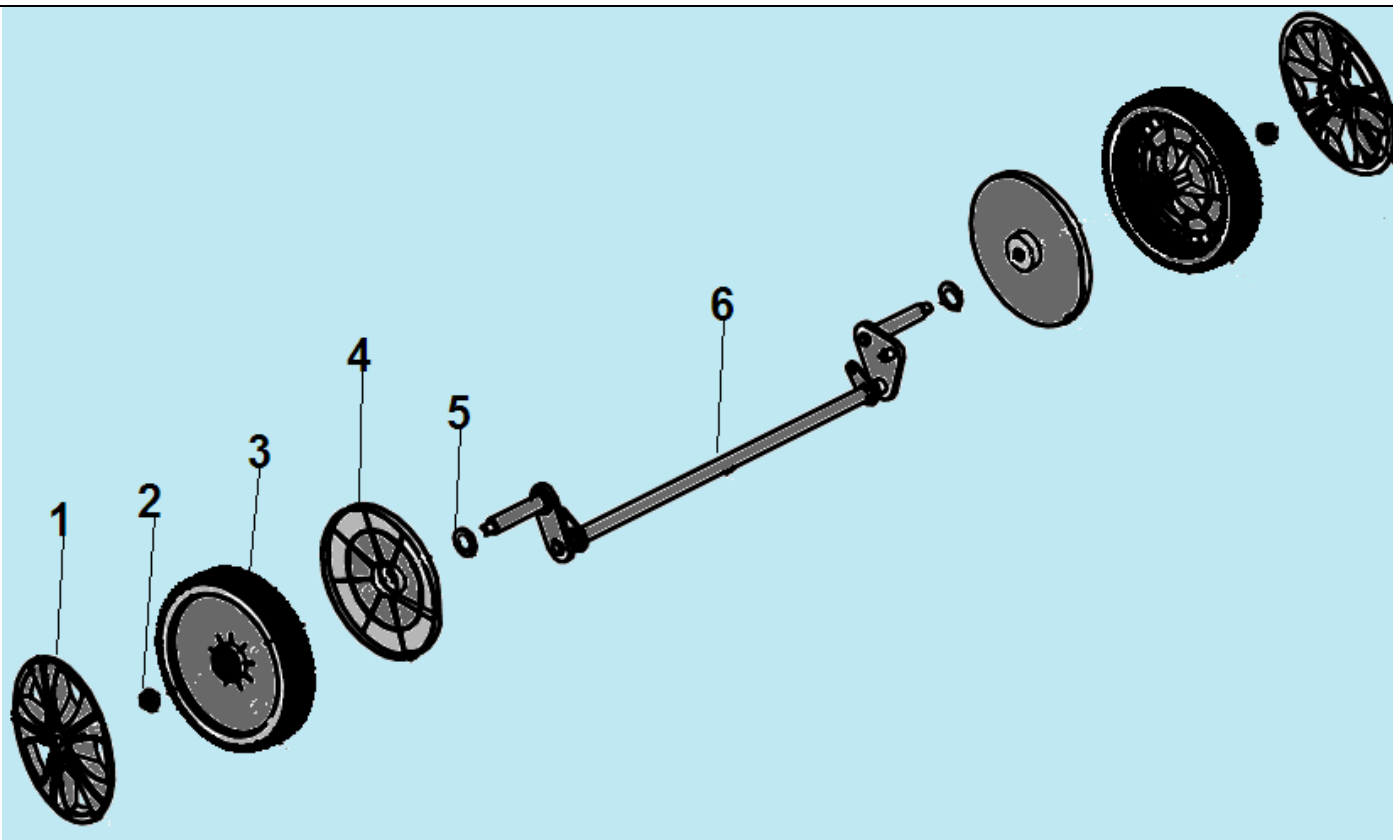


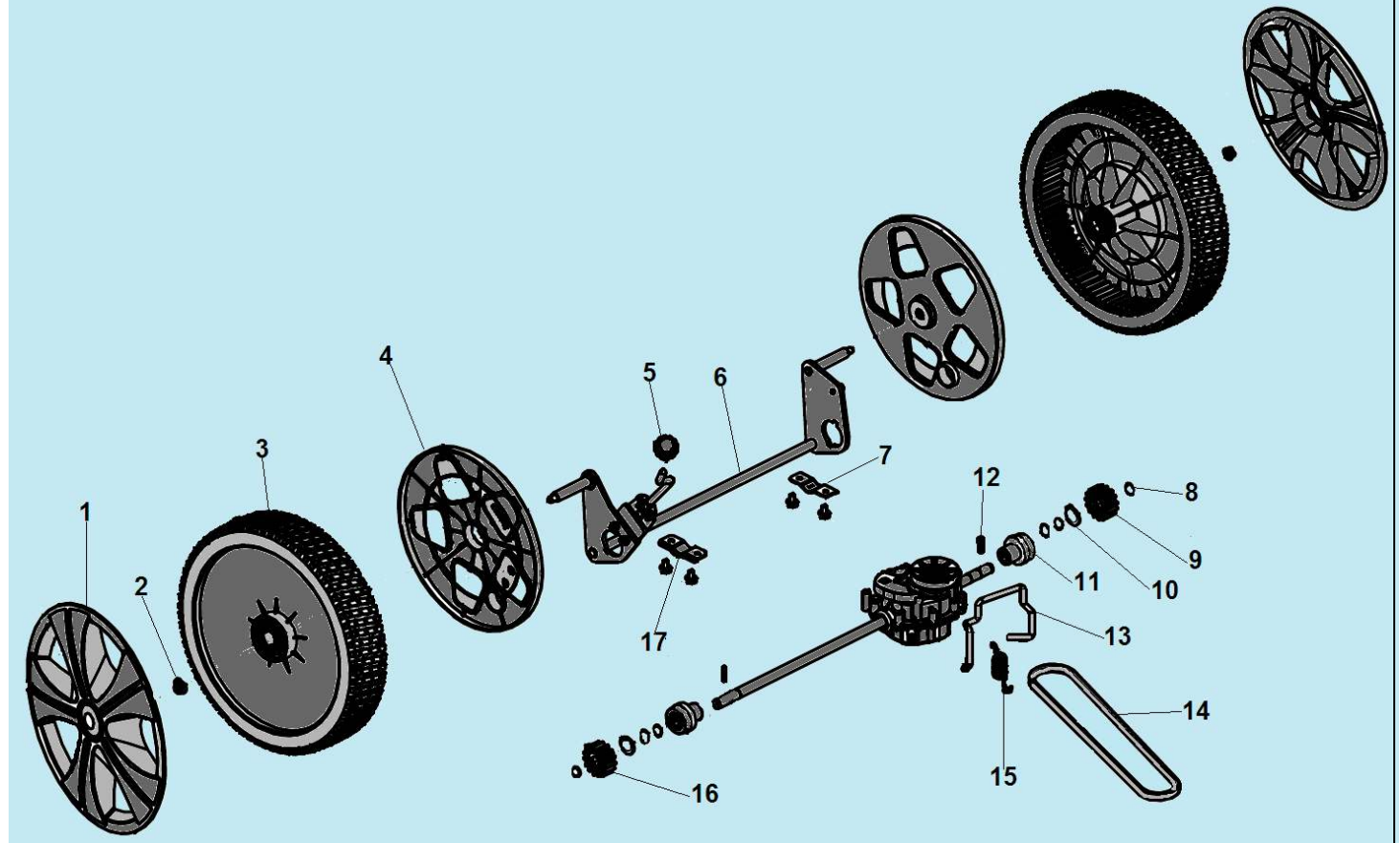
| № | Артикул | Наименование | К-во | № | Артикул | Наименование | К-во |
|---|-------------|----------------------------|------|----|-------------|----------------------------------|------|
| 1 | 20340060130 | Накладка рабочей рукоятки | 1 | 9 | 70230090000 | Кронштейн для ручки стартера | 1 |
| 2 | 70550100130 | Рычаг включения хода | 1 | 10 | 20040070780 | Гайка крепления верхней рукоятки | 2 |
| 3 | 70500550130 | Верхняя рабочая рукоятка | 1 | 11 | 70520210130 | Нижняя рабочая рукоятка | 1 |
| 4 | 70540083780 | Рычаг выключения двигателя | 1 | 12 | 60110040000 | Болт М8х50 | 2 |
| 5 | 70050120000 | Кронштейн крепления тросов | 1 | 13 | 20240020000 | Хомут крепления тросов | 1 |
| 6 | 20030030000 | Ограничитель рычагов | 1 | 14 | 60040090000 | Болт М8х30 | 2 |
| 7 | 70810040000 | Трос выключения двигателя | 1 | 15 | 20040050780 | Гайка крепления нижней рукоятки | 2 |
| 8 | 70780080000 | Трос включения хода | 1 | | | | |



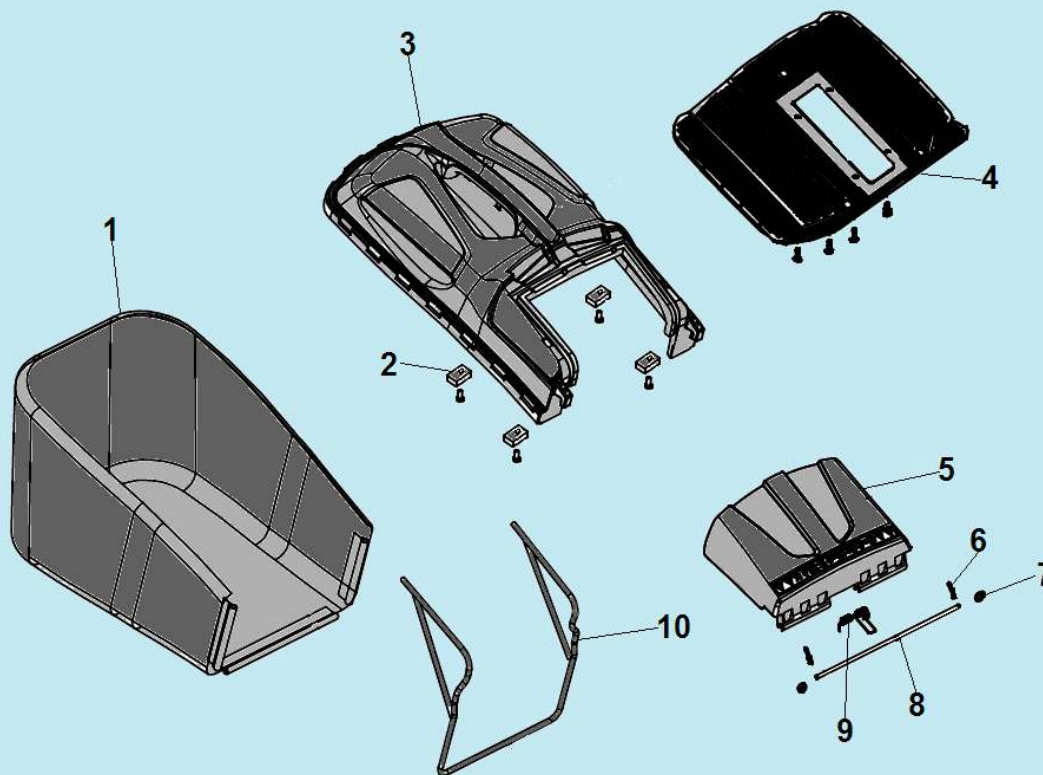
| № | Артикул | Наименование | К-во | № | Артикул | Наименование | К-во |
|----|-------------|--|------|----|-------------|---|------|
| 1 | 20160120000 | Заглушка деки | 1 | 13 | 60100030000 | Болт 3/8-24-50 | 1 |
| 2 | 70740651130 | Корпус (дека) | 1 | 14 | 20110100000 | Направляющая бокового выброса | 1 |
| 3 | 20590020000 | Втулка троса хода | 1 | 15 | 20120080000 | Крышка отсека выброса травы | 1 |
| 4 | 70070290000 | Левый кронштейн крепления рабочей рукоятки | 1 | 16 | 70060060130 | Кронштейн | 1 |
| 5 | 20460010000 | Штуцер для подключения шланга | 1 | 17 | 60390070000 | Пружина | 1 |
| 6 | 60300030000 | Шплинт | 2 | 18 | 70030060000 | Ось крепления крышки | 1 |
| 7 | 70180270000 | Тяга рычага регулировки высоты кошения | 1 | 19 | 60200580000 | Прокладка | 1 |
| 8 | 60410080000 | Пружина тяги | 1 | 20 | 20490090000 | Фиксатор крышки | 1 |
| 9 | 20660130000 | Кожух ремня | 1 | 21 | 60380600000 | Пружина фиксатора | 1 |
| 10 | 70140400000 | Адаптер ножа | 1 | 22 | 20650200000 | Корпус фиксатора | 1 |
| 11 | 70130350000 | Нож для травы | 1 | 23 | 70250110000 | Зубчатый сектор рычага регулировки высоты кошения | 1 |
| 12 | 70040070000 | Шайба ножа | 1 | 24 | 70070300000 | Правый кронштейн крепления рабочей рукоятки | |



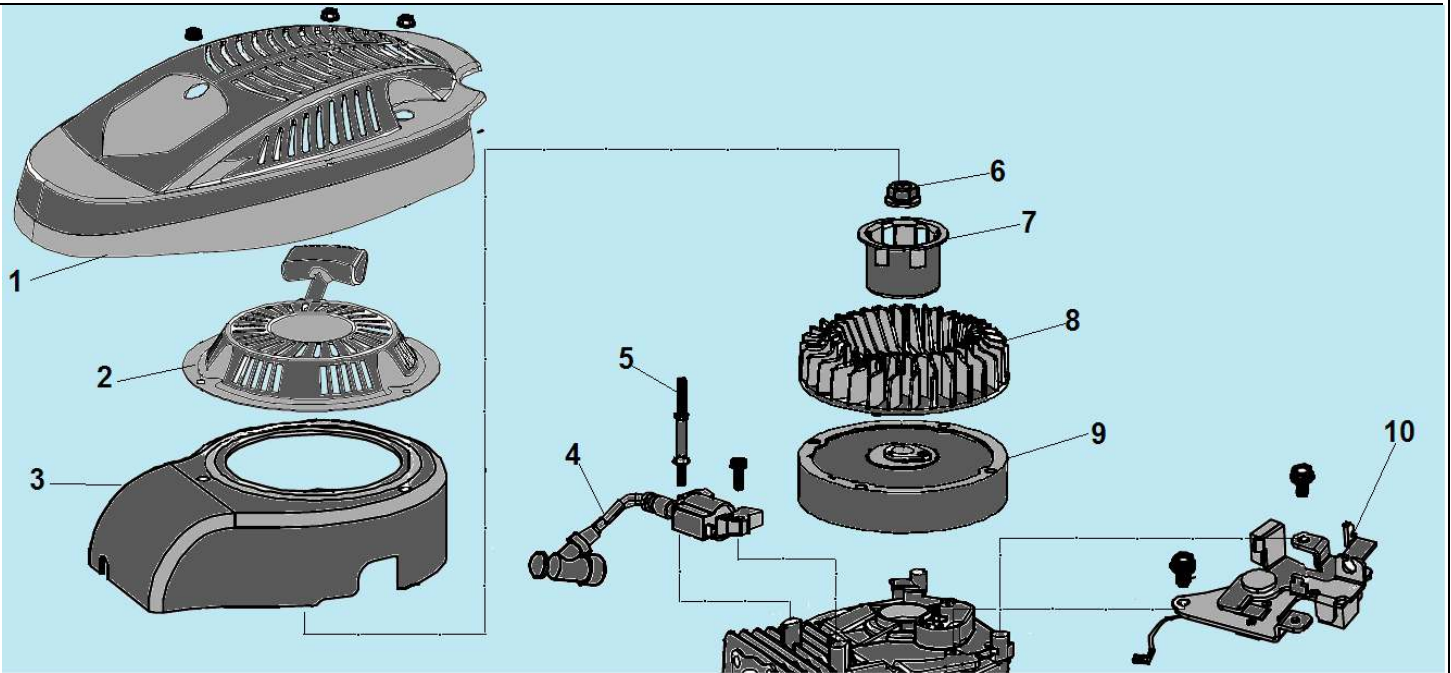
| № | Артикул | Наименование | К-во | № | Артикул | Наименование | К-во |
|---|-------------|------------------------|------|---|-------------|--------------------------|------|
| 1 | 20620030230 | Наружный колпак колеса | 1 | 4 | 20610080000 | Внутренний колпак колеса | 2 |
| 2 | 60150090000 | Гайка М8 | 2 | 5 | 60180110000 | Шайба 14,2x20,7x0,5 | 1 |
| 3 | 20880102000 | Переднее колесо 7" | 2 | 6 | 70840170000 | Ось передних колес | 1 |



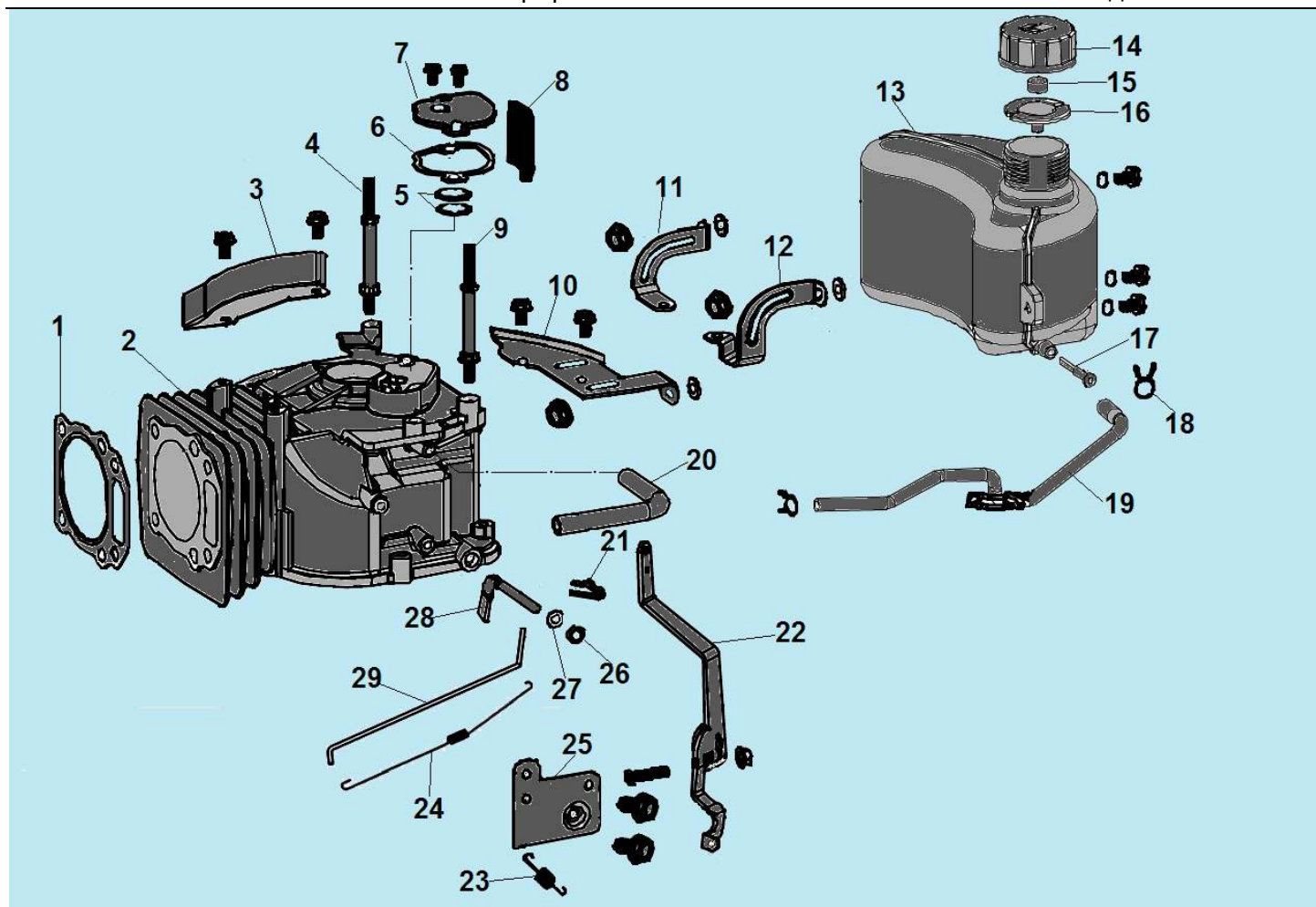
| № | Артикул | Наименование | К-во | № | Артикул | Наименование | К-во |
|---|-------------|----------------------------------|------|----|-----------------------------|-----------------------------------|------|
| 1 | 20620060230 | Наружный колпак колеса | 2 | 10 | 21070030000 | Шайба | 2 |
| 2 | 60150090000 | Гайка М8 | 2 | 11 | 20430030440/ 20430030060 | Втулка вала редуктора | 2 |
| 3 | 20880082000 | Заднее колесо 10" | 2 | 12 | 60290080000 | Штифт шестерни привода колеса | 2 |
| 4 | 20610030000 | Внутренний колпак колеса | 2 | 13 | 70050230000 | Ограничитель ремня | 1 |
| 5 | 20270010780 | Ручка рычага регулировки высоты | 1 | 14 | 60320210000 | Ремень 660Li | 1 |
| 6 | 70850541000 | Ось задних колес | 1 | 15 | 60410610000 | Пружина фиксации редуктора | 1 |
| 7 | 70290370000 | Левая накладка крепления оси | 1 | 16 | 70300170000 | Шестерня L привода правого колеса | 1 |
| 8 | 60240060000 | Пружинная шайба | 6 | 17 | 70290050000 | Правая накладка крепления оси | 1 |
| 9 | 70300180000 | Шестерня R привода левого колеса | 1 | | | | |



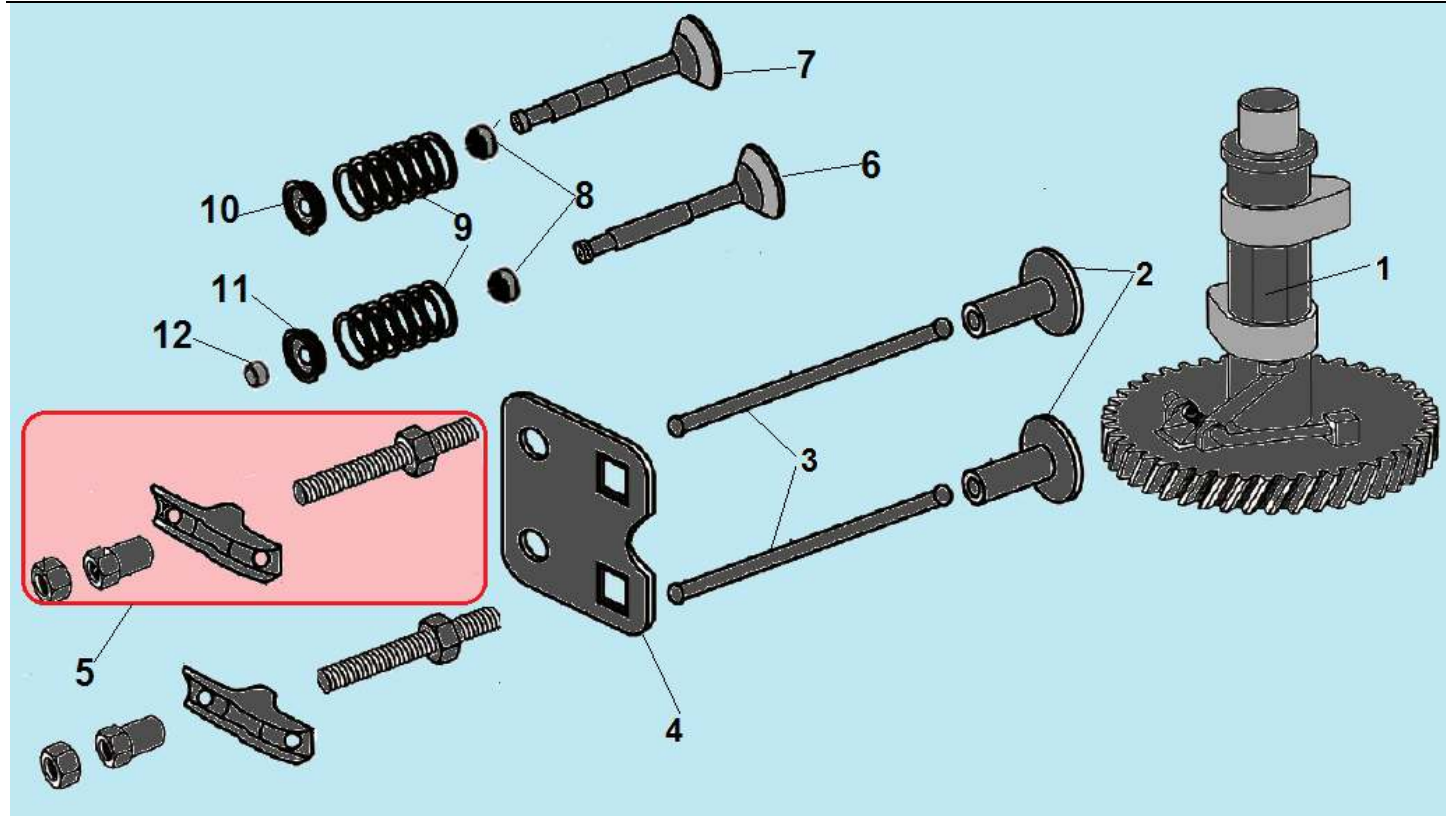
| № | Артикул | Наименование | К-во | № | Артикул | Наименование | К-во |
|---|-------------|-----------------------------|------|----|-------------|---------------------|------|
| 1 | 20050080003 | Нижняя часть травосборника | 1 | 6 | 60300030000 | Штифт | 2 |
| 2 | 70040100000 | Квадратная шайба | 4 | 7 | 60220010000 | Шайба | 2 |
| 3 | 20080090000 | Верхняя часть травосборника | 1 | 8 | 70030050000 | Ось крышки отсека | 1 |
| 4 | 21010010000 | Средняя часть травосборника | 1 | 9 | 60380240000 | Пружина крышки | 1 |
| 5 | 20380090000 | Крышка отсека травосборника | 1 | 10 | 70010090000 | Рамка травосборника | 1 |



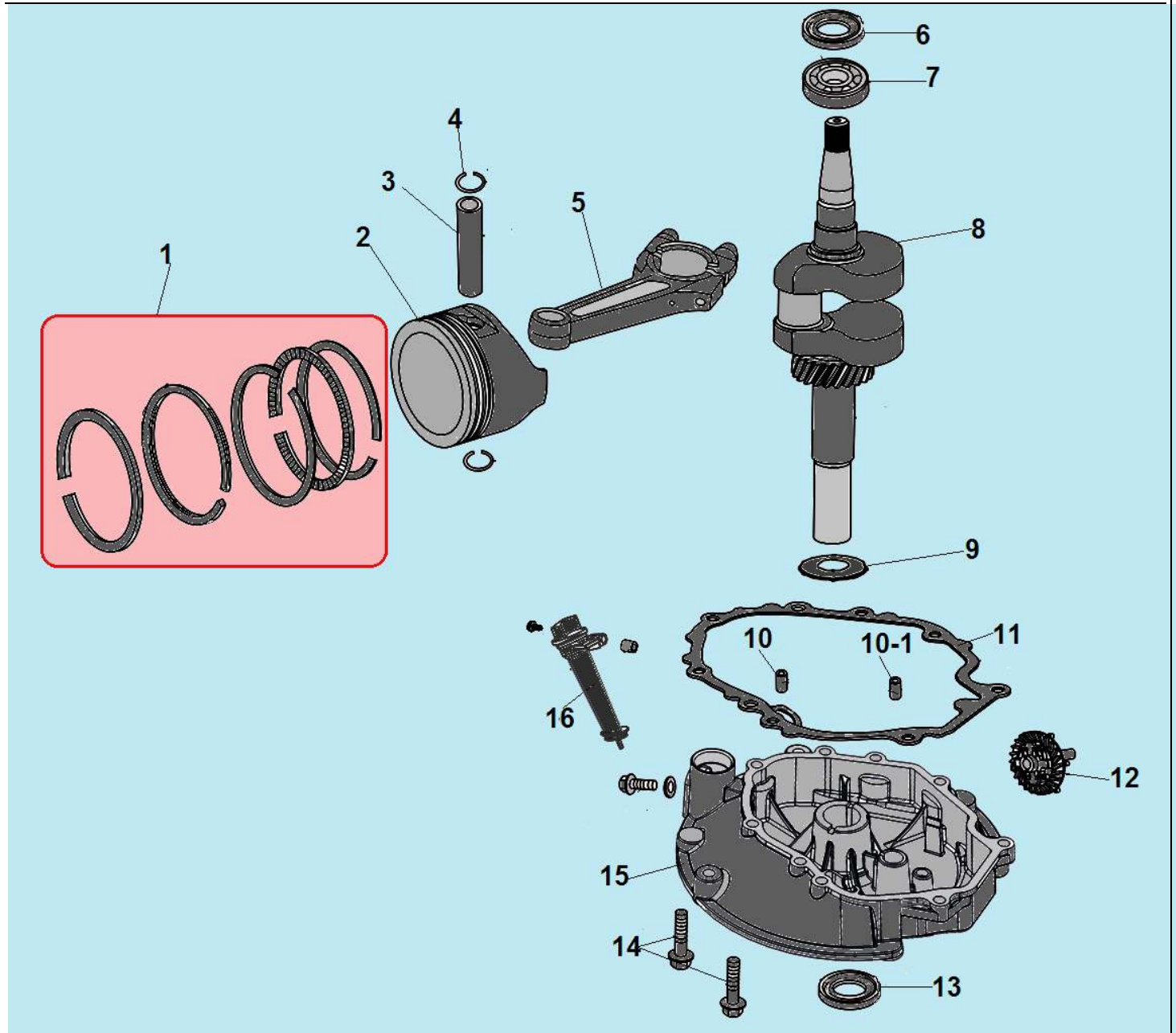
| № | Артикул | Наименование | К-во | № | Артикул | Наименование | К-во |
|---|-------------|---------------------------------|------|----|-------------|--|------|
| 1 | 25190080000 | Крышка двигателя | 1 | 6 | 60140050000 | Гайка M14x1,5 | 1 |
| 2 | 75430110000 | Стартер в сборе | 1 | 7 | 75210020000 | Стакан маховика | 1 |
| 3 | 25010030000 | Крышка маховика | 1 | 8 | 25040120000 | Крыльчатка маховика | 1 |
| 4 | 75370020000 | Магнето | 1 | 9 | 75390030000 | Маховик | 1 |
| 5 | 60080180000 | Болт крепления крышки двигателя | 1 | 10 | 75380080000 | Выключатель двигателя с механизмом тормоза | 1 |



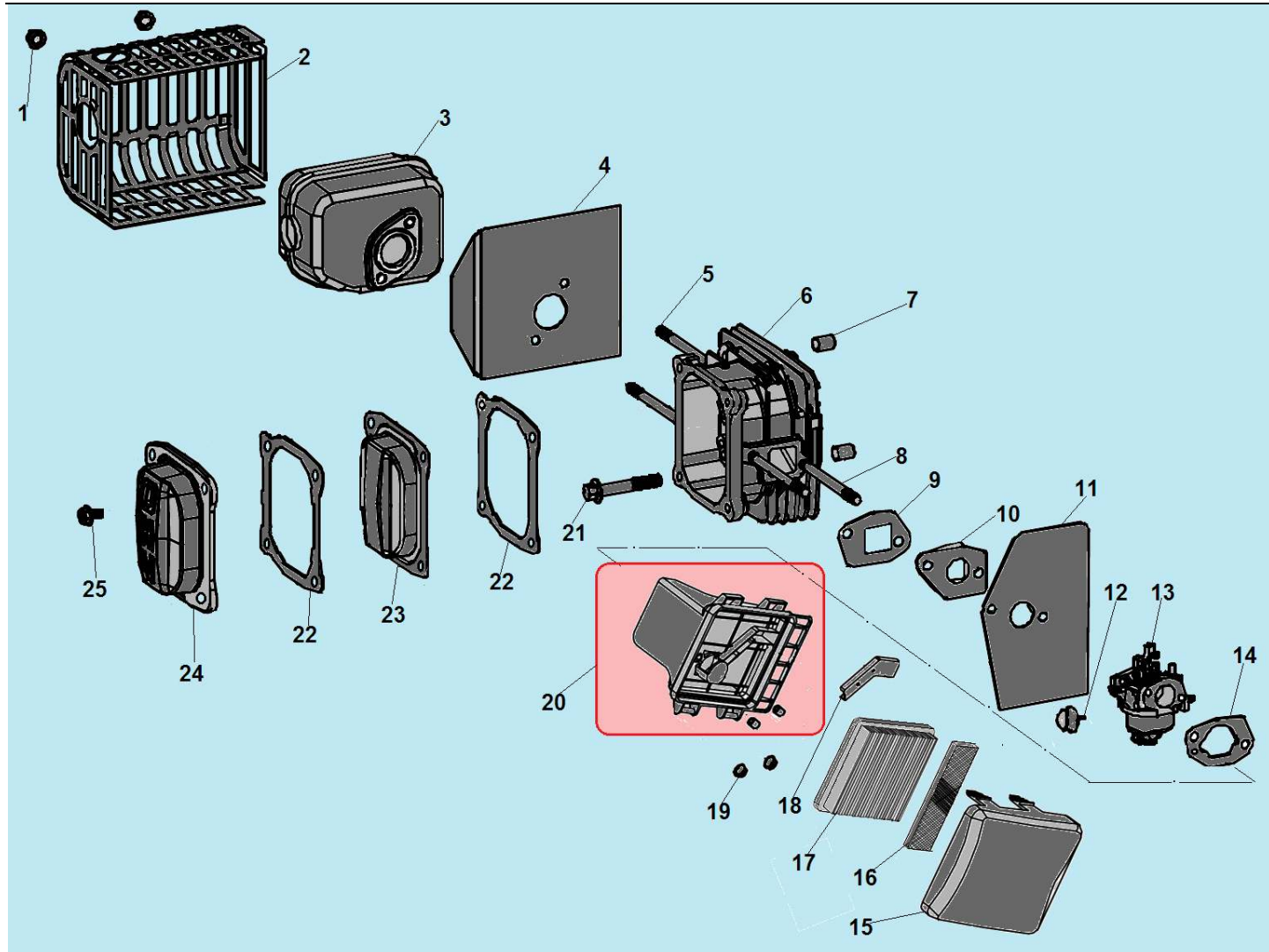
| № | Артикул | Наименование | К-во | № | Артикул | Наименование | К-во |
|----|------------------------|------------------------------------|------|----|----------------|--|------|
| 1 | 75720110000/ DQB002 | Прокладка головки цилиндра | 1 | 16 | 60440030000 | Прокладка пробки бака | 1 |
| 2 | 75500020000 | Картер | 1 | 17 | 170010017-0001 | Топливный фильтр | 1 |
| 3 | 75030020000 | Накладка картера | 1 | 18 | 60230020000 | Хомут шланга | 2 |
| 4 | 60080160000 | Шпилька крепления крышки двигателя | 1 | 19 | 25160020000 | Топливный шланг 335 мм | 1 |
| 5 | 75100030000 | Клапан сапуна картера | 1 | 20 | 25030020000 | Шланг сапуна 155 мм | 1 |
| 6 | 75720160000 | Прокладка крышки | 1 | 21 | 60300040000 | Шплинт | 1 |
| 7 | 75110010000 | Крышка клапана сапуна | 1 | 22 | 75070030000 | Рычаг регулятора оборотов | 1 |
| 8 | 75150010000 | Отсекатель масла | 1 | 23 | 60410500000 | Пружина рычага | 1 |
| 9 | 60080140000 | Шпилька крепления крышки двигателя | 1 | 24 | 60410050000 | Пружина тяги рычага | 1 |
| 10 | 75330030000 | Кронштейн крепления бака | 1 | 25 | 75360010000 | Кронштейн для крепления пружины рычага | 1 |
| 11 | 75310030000 | Правый кронштейн крепления бака | 1 | 26 | 60360080000 | Сальник вала 6x11x4 | 1 |
| 12 | 75340030000 | Левый кронштейн бака | 1 | 27 | 60200060000 | Шайба 6,5x12x1 | 1 |
| 13 | 25180130000 | Топливный бак | 1 | 28 | 75290010000 | Вал рычага регулятора оборотов | 1 |
| 14 | 25170050110 | Пробка топливного бака | 1 | 29 | 75160030000 | Тяга рычага регулятора | 1 |
| 15 | 80010070000 | Заглушка | 1 | | | | |



| № | Артикул | Наименование | К-во | № | Артикул | Наименование | К-во |
|---|---------------|-----------------------------------|----------|----|-------------|---------------------------|------|
| 1 | 75470030000 | Распредвал | 1 | 7 | 75170020000 | Впускной клапан | 1 |
| 2 | 75250020000 | Тарелка толкателя клапана | 2 | 8 | 60360130000 | Маслосъемный колпачок | 2 |
| 3 | 75350040000 | Толкатель (штанга) клапана | 2 | 9 | 60380090000 | Пружина клапана | 2 |
| 4 | 75260020000 | Направляющая толкателей клапана | 1 | 10 | 75180010000 | Сухарь впускного клапана | 1 |
| 5 | DAF004 | Коромысло клапана комплект | 1 | 11 | 75180020000 | Сухарь выпускного клапана | 1 |
| 6 | 75190020000 | Выпускной клапан | 1 | 12 | 75200010000 | Колпачок клапана | 1 |



| № | Артикул | Наименование | К-во | № | Артикул | Наименование | К-во |
|----------|----------------|----------------------------------|----------|------|---------------------------|--|------|
| 1 | DCF001 | Кольцо поршневое комплект | 1 | 10 | 60280050000 | Штифт 9x14 | 1 |
| 2 | DQF002 | Поршень 70x54 мм | 1 | 10-1 | 60280030000 | Штифт 8x14 | 1 |
| 3 | DAF013 | Палец поршня 18x54 | 1 | 11 | DQB005 | Прокладка крышки картера | 1 |
| 4 | DAM003 | Стопорное кольцо | 2 | 12 | 174280001-0001/ DPK000 | Центробежный регулятор оборотов | 1 |
| 5 | 75460030000 | Шатун | 1 | 13 | CFB00C010 | Сальник 25x40x7 | 1 |
| 6 | 380650335-0001 | Сальник коленвала 25x38x7 | 1 | 14 | 60050050000 | Болт М8x50 | 8 |
| 7 | 521010010501 | Подшипник 6205 | 1 | 15 | 75240150000 | Крышка картера | 1 |
| 8 | 75510630000 | Коленвал | 1 | 16 | 25200100110 | Горловина маслозаливная в комплекте со щупом | 1 |
| 9 | 60200180000 | Шайба 25,5x36x1 мм | 1 | | | | |



| № | Артикул | Наименование | К-во | № | Артикул | Наименование | К-во |
|----|-------------|-----------------------------|------|-----------|------------------------|------------------------------|----------|
| 1 | 60150100000 | Гайка М6 | 2 | 14 | 60440190000 | Прокладка под корпус фильтра | 1 |
| 2 | 75530030000 | Защитная решетка | 1 | 15 | 25120010000 | Крышка фильтра | 1 |
| 3 | 75540030000 | Глушитель | 1 | 16 | 25300010000 | Фильтр дополнительный | 1 |
| 4 | 75740020000 | Прокладка глушителя | 1 | 17 | 25300030000 | Фильтр основной | 1 |
| 5 | 60080030000 | Шпилька М6х94 | 2 | 18 | 25020010000 | Накладка корпуса фильтра | 1 |
| 6 | DQA001 | Головка цилиндра | 1 | 19 | 60140020000 | Гайка М6 | 2 |
| 7 | 60280020000 | Штифт 10х16 | 2 | 20 | 25220010000 | Корпус фильтра | 1 |
| 8 | 60080030000 | Шпилька М6х94 | 2 | 21 | 60050050000 | Болт М8х50 | 4 |
| 9 | DNB018 | Прокладка под теплоизолятор | 1 | 22 | 75720270000/ DNB000 | Прокладка крышки клапанов | 1 |
| 10 | 25090020000 | Теплоизолятор | 1 | 23 | 75080020000 | Внутренняя крышка клапанов | 1 |
| 11 | 75730060000 | Прокладка под карбюратор | 1 | 24 | 75080030000 | Наружная крышка клапанов | 1 |
| 12 | 25210020110 | Праймер | 1 | 25 | 60060530000 | Болт М6х15 | 4 |
| 13 | 75410090000 | Карбюратор | 1 | 26 | | | |